

БЫТОВЫЕ ГАЗОВЫЕ СЧЕТЧИКИ JGD4S-G и JGD6S-ML-G с GSM/GPRS модулем



Архангельск (8182)63-90-72
Астана (7172)727-132
Астрахань (8512)99-46-04
Барнаул (3852)73-04-60
Белгород (4722)40-23-64
Брянск (4832)59-03-52
Владивосток (423)249-28-31
Волгоград (844)278-03-48
Вологда (8172)26-41-59
Воронеж (473)204-51-73
Екатеринбург (343)384-55-89
Иваново (4932)77-34-06

Ижевск (3412)26-03-58
Иркутск (395)279-98-46
Казань (843)206-01-48
Калининград (4012)72-03-81
Калуга (4842)92-23-67
Кемерово (3842)65-04-62
Киров (8332)68-02-04
Краснодар (861)203-40-90
Красноярск (391)204-63-61
Курск (4712)77-13-04
Липецк (4742)52-20-81

Киргизия (996)312-96-26-47

Магнитогорск (3519)55-03-13
Москва (495)268-04-70
Мурманск (8152)59-64-93
Набережные Челны (8552)20-53-41
Нижний Новгород (831)429-08-12
Новокузнецк (3843)20-46-81
Новосибирск (383)227-86-73
Омск (3812)21-46-40
Орел (4862)44-53-42
Оренбург (3532)37-68-04
Пенза (8412)22-31-16

Россия (495)268-04-70

Пермь (342)205-81-47
Ростов-на-Дону (863)308-18-15
Рязань (4912)46-61-64
Самара (846)206-03-16
Санкт-Петербург (812)309-46-40
Саратов (845)249-38-78
Севастополь (8692)22-31-93
Симферополь (3652)67-13-56
Смоленск (4812)29-41-54
Сочи (862)225-72-31
Ставрополь (8652)20-65-13

Казахстан (772)734-952-31

Сургут (3462)77-98-35
Тверь (4822)63-31-35
Томск (3822)98-41-53
Тула (4872)74-02-29
Тюмень (3452)66-21-18
Ульяновск (8422)24-23-59
Уфа (347)229-48-12
Хабаровск (4212)92-98-04
Челябинск (351)202-03-61
Череповец (8202)49-02-64
Ярославль (4852)69-52-93

<https://goldcard.nt-rt.ru> || gdp@nt-rt.ru

GSM/GPRS смарт счетчик газа

Счетчик IoT - встроенный модуль телеметрии позволяет счетчику передавать данные по потреблению газа в систему по GPRS каналу

Интеллектуальная система газового счетчика IoT разработана компанией GoldCard, удобная и простая в использовании. Согласно схеме модульной конструкции и открытой архитектуры программного обеспечения, можно легко реализовать совместимость между различными системами; имеет мощные возможности статистического анализа, поддерживает различные режимы оплаты и обеспечивает идеальное решение ступенчатой цены на газ; с поддержкой нескольких интерактивных режимов, можно легко реализовать стыковку с мобильными платформами.

Принцип работы счетчика

В счетчике настраивается IP адрес сервера, на который автоматически с заданной периодичностью будут передаваться показания счетчика, архивные данные. Периодичность передачи данных настраивается поставщиком газа и может быть установлена: ежегодно, ежемесячно, еженедельно, ежедневно. Счетчик автоматически выходит на связь в указанный срок и передает данные на сервер. После передачи данных о потреблении газа счетчик получает команды от сервера (открытие/закрытие клапана, синхронизацию часов счетчика, запрос архивных данных и прочее). Полученные от счетчика данные хранятся в базе данных и могут быть экспортированы в биллинговую систему поставщика газа для дальнейшего выставления счета потребителю за поставленный газ.

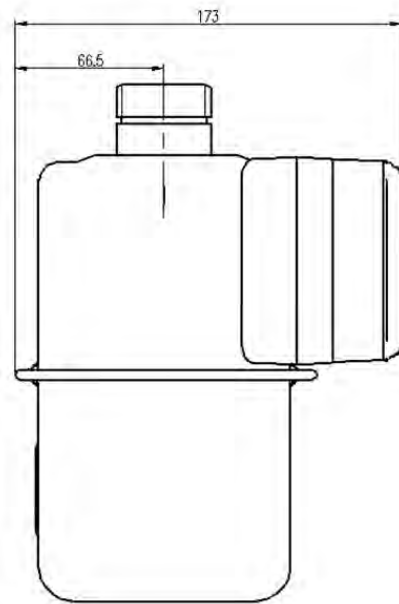
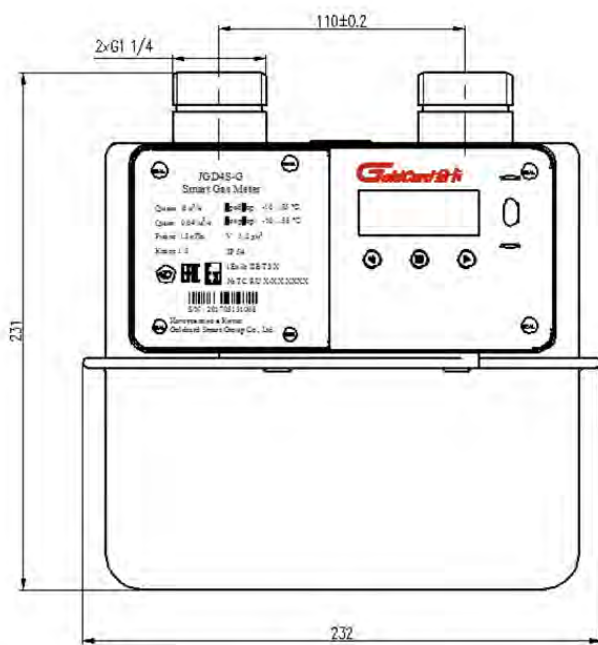
Параметры

Типоразмер счетчика	JGD4S-G	JGD6S-ML-G
Наименование параметра	G4	G6
Порог чувствительности	0,002Q _{ном}	
Минимальный расход Q _{мин} , м ³ /ч	0,04	0,06
Максимальный расход Q _{макс} , м ³ /ч	6	10
Номинальный расход Q _{ном} , м ³ /ч	4	6
Циклический объем, дм ³	1,2	2,6
Емкость отсчетного устройства, м ³	0,001	

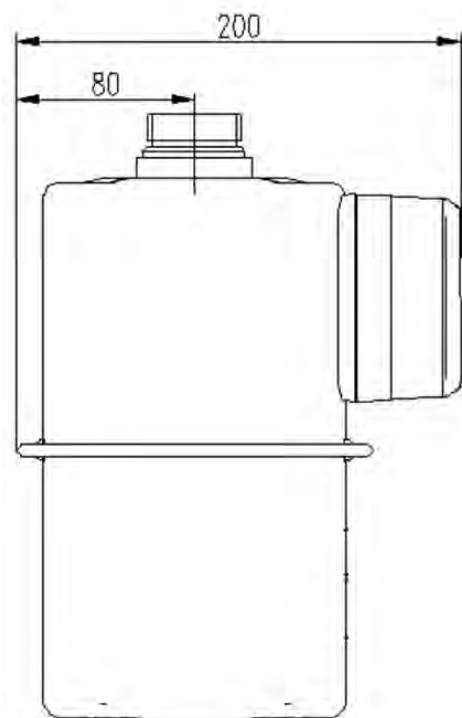
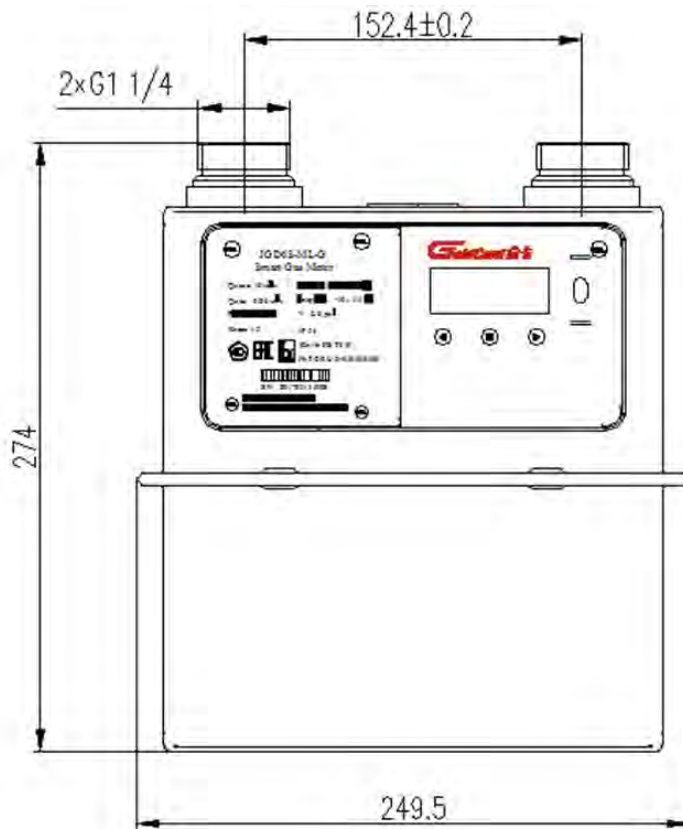
Разрядность отсчетного устройства, м ³	99999,999	
Пределы допускаемой относительной погрешности измерений объема, в диапазоне расходов, %		
$Q_{\text{мин}} \leq Q < 0,1Q_{\text{ном}}$	±3	
$0,1Q_{\text{ном}} \leq Q \leq Q_{\text{макс}}$	±1,5	
Габаритные размеры, мм	232*173*231	249,5*200*274
Расстояние между осями штуцеров, мм	110	152,4
Присоединительная резьба штуцеров	G1¼"	
Масса, кг	2,6	4,0
Наибольшее избыточное рабочее давление газа, кПа	50	
Падение давления при $Q_{\text{макс}}$, Па	≤250	
Степень защиты корпуса	IP54	
Взрывозащита	1Ex ib IIB T3 X ①	
Клапан	Встроенный (EN16314)	
Способ связи	GPRS	
Служебный интерфейс	ИК-порт (EN62056-21)	
Напряжение источника питания, В	3,6	
Межповерочный интервал, лет	10	
Срок службы источника питания, лет	10②	
Средний срок службы источника, лет	20	

Размеры

JGD4S-G



JGD6S-ML-G





Архангельск (8182)63-90-72
Астана (7172)727-132
Астрахань (8512)99-46-04
Барнаул (3852)73-04-60
Белгород (4722)40-23-64
Брянск (4832)59-03-52
Владивосток (423)249-28-31
Волгоград (844)278-03-48
Вологда (8172)26-41-59
Воронеж (473)204-51-73
Екатеринбург (343)384-55-89
Иваново (4932)77-34-06

Ижевск (3412)26-03-58
Иркутск (395)279-98-46
Казань (843)206-01-48
Калининград (4012)72-03-81
Калуга (4842)92-23-67
Кемерово (3842)65-04-62
Киров (8332)68-02-04
Краснодар (861)203-40-90
Красноярск (391)204-63-61
Курск (4712)77-13-04
Липецк (4742)52-20-81

Киргизия (996)312-96-26-47

Магнитогорск (3519)55-03-13
Москва (495)268-04-70
Мурманск (8152)59-64-93
Набережные Челны (8552)20-53-41
Нижегород (831)429-08-12
Новокузнецк (3843)20-46-81
Новосибирск (383)227-86-73
Омск (3812)21-46-40
Орел (4862)44-53-42
Оренбург (3532)37-68-04
Пенза (8412)22-31-16

Россия (495)268-04-70

Пермь (342)205-81-47
Ростов-на-Дону (863)308-18-15
Рязань (4912)46-61-64
Самара (846)206-03-16
Санкт-Петербург (812)309-46-40
Саратов (845)249-38-78
Севастополь (8692)22-31-93
Симферополь (3652)67-13-56
Смоленск (4812)29-41-54
Сочи (862)225-72-31
Ставрополь (8652)20-65-13

Казахстан (772)734-952-31

Сургут (3462)77-98-35
Тверь (4822)63-31-35
Томск (3822)98-41-53
Тула (4872)74-02-29
Тюмень (3452)66-21-18
Ульяновск (8422)24-23-59
Уфа (347)229-48-12
Хабаровск (4212)92-98-04
Челябинск (351)202-03-61
Череповец (8202)49-02-64
Ярославль (4852)69-52-93

<https://goldcard.nt-rt.ru> || gdp@nt-rt.ru