

БЫТОВЫЕ СЧЕТЧИКИ ГАЗА JK/G 1.6 и JK/G 2.5 с механическим счетчиком



Архангельск (8182)63-90-72
Астана (7172)727-132
Астрахань (8512)99-46-04
Барнаул (3852)73-04-60
Белгород (4722)40-23-64
Брянск (4832)59-03-52
Владивосток (423)249-28-31
Волгоград (844)278-03-48
Вологда (8172)26-41-59
Воронеж (473)204-51-73
Екатеринбург (343)384-55-89
Иваново (4932)77-34-06

Ижевск (3412)26-03-58
Иркутск (395)279-98-46
Казань (843)206-01-48
Калининград (4012)72-03-81
Калуга (4842)92-23-67
Кемерово (3842)65-04-62
Киров (8332)68-02-04
Краснодар (861)203-40-90
Красноярск (391)204-63-61
Курск (4712)77-13-04
Липецк (4742)52-20-81

Киргизия (996)312-96-26-47

Магнитогорск (3519)55-03-13
Москва (495)268-04-70
Мурманск (8152)59-64-93
Набережные Челны (8552)20-53-41
Нижний Новгород (831)429-08-12
Новокузнецк (3843)20-46-81
Новосибирск (383)227-86-73
Омск (3812)21-46-40
Орел (4862)44-53-42
Оренбург (3532)37-68-04
Пенза (8412)22-31-16

Россия (495)268-04-70

Пермь (342)205-81-47
Ростов-на-Дону (863)308-18-15
Рязань (4912)46-61-64
Самара (846)206-03-16
Санкт-Петербург (812)309-46-40
Саратов (845)249-38-78
Севастополь (8692)22-31-93
Симферополь (3652)67-13-56
Смоленск (4812)29-41-54
Сочи (862)225-72-31
Ставрополь (8652)20-65-13

Казахстан (772)734-952-31

Сургут (3462)77-98-35
Тверь (4822)63-31-35
Томск (3822)98-41-53
Тула (4872)74-02-29
Тюмень (3452)66-21-18
Ульяновск (8422)24-23-59
Уфа (347)229-48-12
Хабаровск (4212)92-98-04
Челябинск (351)202-03-61
Череповец (8202)49-02-64
Ярославль (4852)69-52-93

<https://goldcard.nt-rt.ru> || gdp@nt-rt.ru

Бытовые счетчики газа с механическим счетным механизмом

Бытовые диафрагменные счетчики газа ЖК предназначены для измерения потребления природного газа, газообразных пропана, бутана или их смесей и других неагрессивных газов. Счетчики могут применяться как средство коммерческого учета газа в коммунально-бытовом секторе, а также в различных технологических процессах.

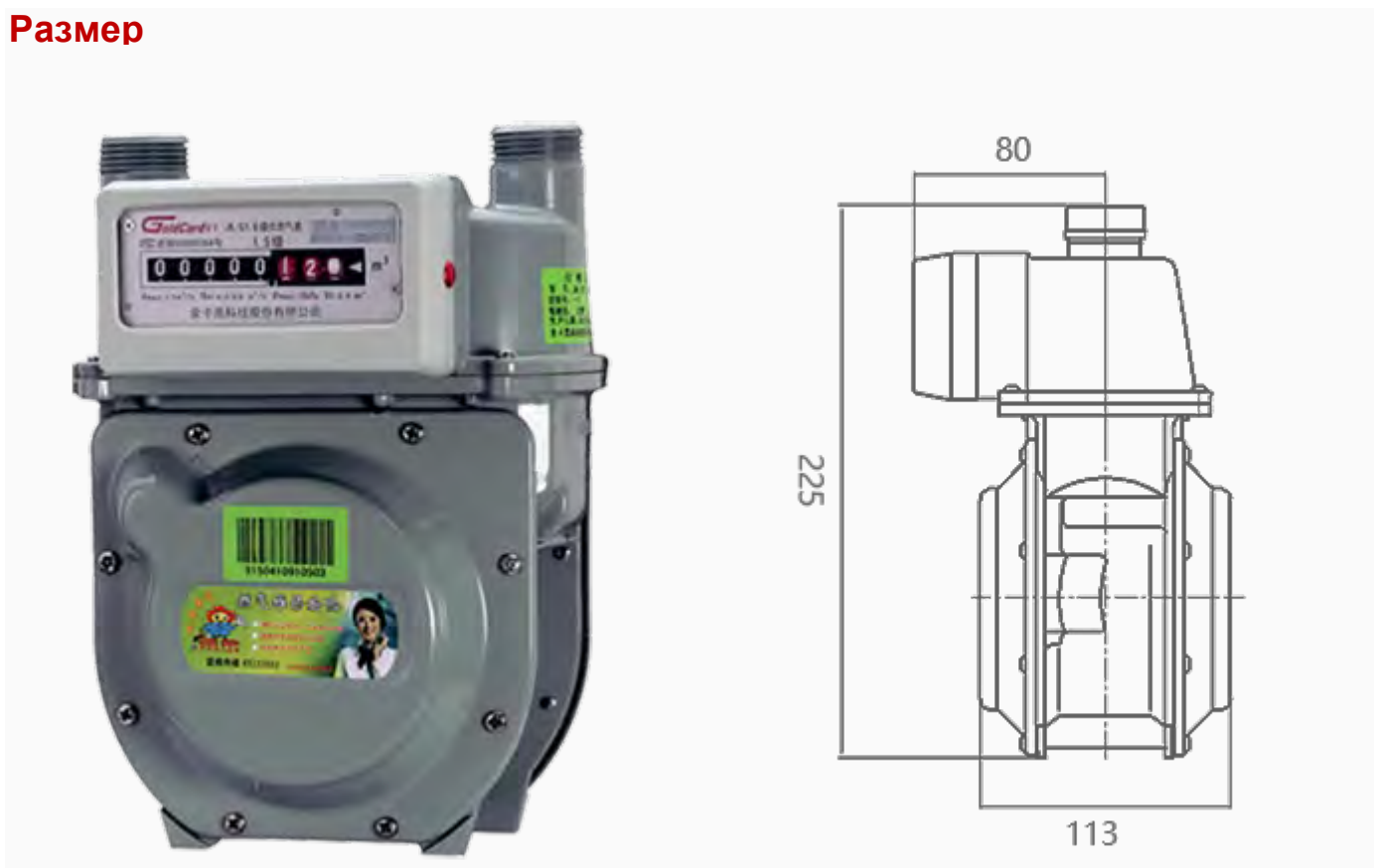
Параметры

Типоразмер	ЖК/G1.6	ЖК/G2.5
Номинальный расход $Q_{ном}$, м ³ /ч	1.6	2.5
Максимальный расход $Q_{мак}$ (м ³ /ч)	2.5	4
Минимальный расход $Q_{мин}$ (м ³ /ч)	0.016	0.025
Наиболее избыточное рабочее давление	50кПа	
Относительная погрешность измерения в диапазонах расходов	$Q_{мин} \leq Q < 0,1Q_{мак} \pm 3\%$ $0,1Q_{мак} \leq Q \leq Q_{мак} \pm 1.5\%$	
Циклический объем	0.9	
Максимальное значение сумматора	99999,999	
Потеря давления при расходе $Q_{мак}$	≤ 200 Па	
Класс точности	1.5	
Температура рабочей среды	-25°С ~ 55°С	
Резьба патрубков	M30*2	
Материал корпуса	Алюминиевый	

Основные преимущества

- Устройство против обратного хода газового потока.
- Компактность конструкции и современный дизайн.
- Высокая точность измерений и стабильность работы.
- Наличие конструктивного исполнения, как с левым, так и с правым направлениями потока газа.
- Наличие блокировки от обратного хода цифровых колес отсчетного механизма.
- Корпус покрыт антикоррозионной порошковой полимерной краской, соединительный пояс выполнен из нержавеющей стали.
- Измерительный механизм изготовлен из современных высококачественных материалов, позволяющих обеспечить малую потерю давления, низкий уровень шума и минимальный износ подвижных и трущихся деталей.

Размер





Архангельск (8182)63-90-72
Астана (7172)727-132
Астрахань (8512)99-46-04
Барнаул (3852)73-04-60
Белгород (4722)40-23-64
Брянск (4832)59-03-52
Владивосток (423)249-28-31
Волгоград (844)278-03-48
Вологда (8172)26-41-59
Воронеж (473)204-51-73
Екатеринбург (343)384-55-89
Иваново (4932)77-34-06

Ижевск (3412)26-03-58
Иркутск (395)279-98-46
Казань (843)206-01-48
Калининград (4012)72-03-81
Калуга (4842)92-23-67
Кемерово (3842)65-04-62
Киров (8332)68-02-04
Краснодар (861)203-40-90
Красноярск (391)204-63-61
Курск (4712)77-13-04
Липецк (4742)52-20-81

Киргизия (996)312-96-26-47

Магнитогорск (3519)55-03-13
Москва (495)268-04-70
Мурманск (8152)59-64-93
Набережные Челны (8552)20-53-41
Нижегород (831)429-08-12
Новокузнецк (3843)20-46-81
Новосибирск (383)227-86-73
Омск (3812)21-46-40
Орел (4862)44-53-42
Оренбург (3532)37-68-04
Пенза (8412)22-31-16

Россия (495)268-04-70

Пермь (342)205-81-47
Ростов-на-Дону (863)308-18-15
Рязань (4912)46-61-64
Самара (846)206-03-16
Санкт-Петербург (812)309-46-40
Саратов (845)249-38-78
Севастополь (8692)22-31-93
Симферополь (3652)67-13-56
Смоленск (4812)29-41-54
Сочи (862)225-72-31
Ставрополь (8652)20-65-13

Казахстан (772)734-952-31

Сургут (3462)77-98-35
Тверь (4822)63-31-35
Томск (3822)98-41-53
Тула (4872)74-02-29
Тюмень (3452)66-21-18
Ульяновск (8422)24-23-59
Уфа (347)229-48-12
Хабаровск (4212)92-98-04
Челябинск (351)202-03-61
Череповец (8202)49-02-64
Ярославль (4852)69-52-93

<https://goldcard.nt-rt.ru> || gdp@nt-rt.ru