

ПРОМЫШЛЕННЫЕ ГАЗОВЫЕ РАСХОДОМЕРЫ TUA-xxxA



Архангельск (8182)63-90-72
Астана (7172)727-132
Астрахань (8512)99-46-04
Барнаул (3852)73-04-60
Белгород (4722)40-23-64
Брянск (4832)59-03-52
Владивосток (423)249-28-31
Волгоград (844)278-03-48
Вологда (8172)26-41-59
Воронеж (473)204-51-73
Екатеринбург (343)384-55-89
Иваново (4932)77-34-06

Ижевск (3412)26-03-58
Иркутск (395)279-98-46
Казань (843)206-01-48
Калининград (4012)72-03-81
Калуга (4842)92-23-67
Кемерово (3842)65-04-62
Киров (8332)68-02-04
Краснодар (861)203-40-90
Красноярск (391)204-63-61
Курск (4712)77-13-04
Липецк (4742)52-20-81

Киргизия (996)312-96-26-47

Магнитогорск (3519)55-03-13
Москва (495)268-04-70
Мурманск (8152)59-64-93
Набережные Челны (8552)20-53-41
Нижний Новгород (831)429-08-12
Новокузнецк (3843)20-46-81
Новосибирск (383)227-86-73
Омск (3812)21-46-40
Орел (4862)44-53-42
Оренбург (3532)37-68-04
Пенза (8412)22-31-16

Россия (495)268-04-70

Пермь (342)205-81-47
Ростов-на-Дону (863)308-18-15
Рязань (4912)46-61-64
Самара (846)206-03-16
Санкт-Петербург (812)309-46-40
Саратов (845)249-38-78
Севастополь (8692)22-31-93
Симферополь (3652)67-13-56
Смоленск (4812)29-41-54
Сочи (862)225-72-31
Ставрополь (8652)20-65-13

Казахстан (772)734-952-31

Сургут (3462)77-98-35
Тверь (4822)63-31-35
Томск (3822)98-41-53
Тула (4872)74-02-29
Тюмень (3452)66-21-18
Ульяновск (8422)24-23-59
Уфа (347)229-48-12
Хабаровск (4212)92-98-04
Челябинск (351)202-03-61
Череповец (8202)49-02-64
Ярославль (4852)69-52-93

<https://goldcard.nt-rt.ru> || gdp@nt-rt.ru

Ультразвуковые газовые расходомеры TUA

- Многоканальные измерения с высокой стабильностью;
- Высокая точность и хорошая воспроизводимость;
- Ультраширокий диапазон измеряемых расходов (до 1:700);
- Сверхнизкий пусковой расход;
- Отсутствие подвижных узлов, простота в обслуживании;
- Встроенный модуль передачи данных;
- Низкие требования к прямолинейности трубопровода до/после устройства;
- Встроенный независимый литиевый элемент питания счетного устройства со сроком службы до 5 лет и более;
- Встроенное корректирующее устройство.

Технические показатели

Точность измерения

- Класс точности в диапазоне измерений: 1,0
- Макс. погрешность при $0,1Q_{\max}—Q_{\max}$: $\pm 1,0$ %; воспроизводимость: $\pm 0,2$ %
- Макс. погрешность при $Q_{\min}—0,1Q_{\max}$: $\pm 2,0$ %; воспроизводимость: $\pm 0,4$ %

Класс взрывозащиты: ExicIIAT3 Gc; пылевлагозащита: IP65

Рабочее электропитание

- Встроенный источник: литиевая батарея 3,6 В, индикация заряда в реальном времени;
- Внешний источник питания (опционально): 5—24 В пост. тока, пульсации ≤ 50 мВ.

Ультразвуковые газовые расходомеры серии TUA-A

Табл.1

Номинальный диаметр DN (мм)	Модель	Пусковой расход (м3/ч)	Точность измерения (в диапазонах) (м3/ч)		Класс давления (МПа)
			± 2.0%	+ 1.0%	
25	TUA-25A	0.10	1~4	4~40	1.6MPa
32	TUA-32A	0.10	1~6.5	6.5~65	
40	TUA-40A	0.20	2~10	10~100	
50	TUA-50A	0.30	3~16	16~160	
80	TUA-80A	0.60	6~40	40~400	
100	TUA-100A	1.0	10~65	65~650	
150	TUA-150A	2.0	22~140	140~1400	
200	TUA-200A	3.0	32~200	200~2000	

Габаритные размеры

Габаритные размеры ультразвуковых расходомеров представлены на рисунках 1 и 2 и в таблице 2. Фланцы соответствуют стандарту GB/T 9112~9113-2010 «Фланцы стальных труб».



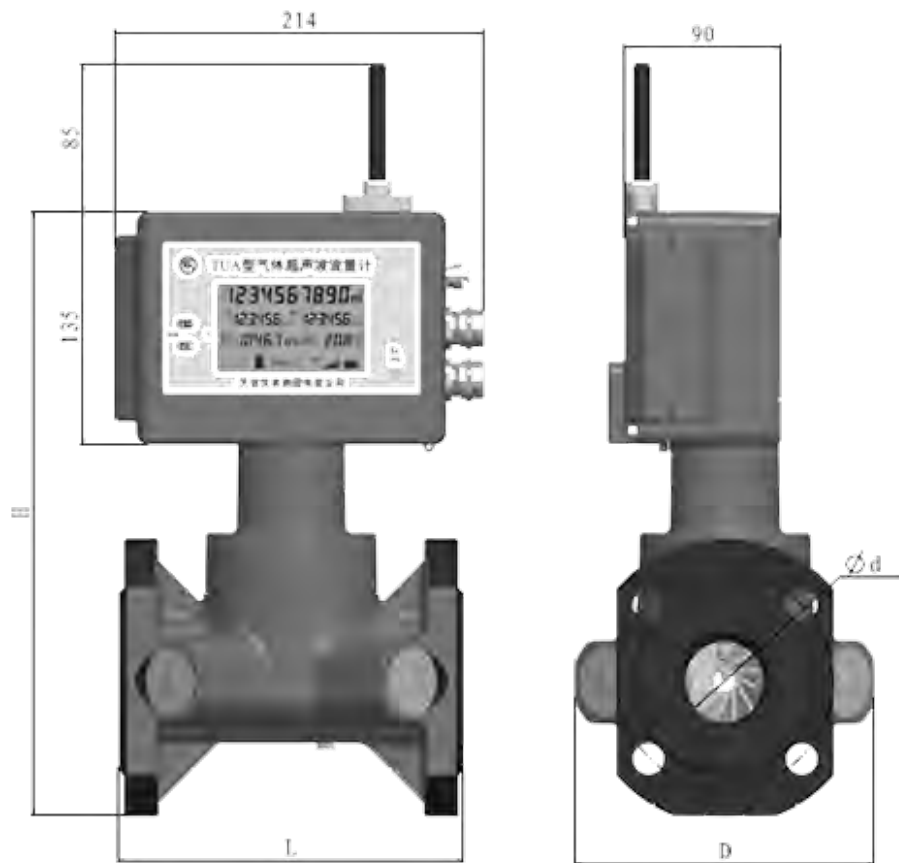


Рис. 1. Ультразвуковой газовый расходомер серии TUA (2-канальный) — габаритные размеры

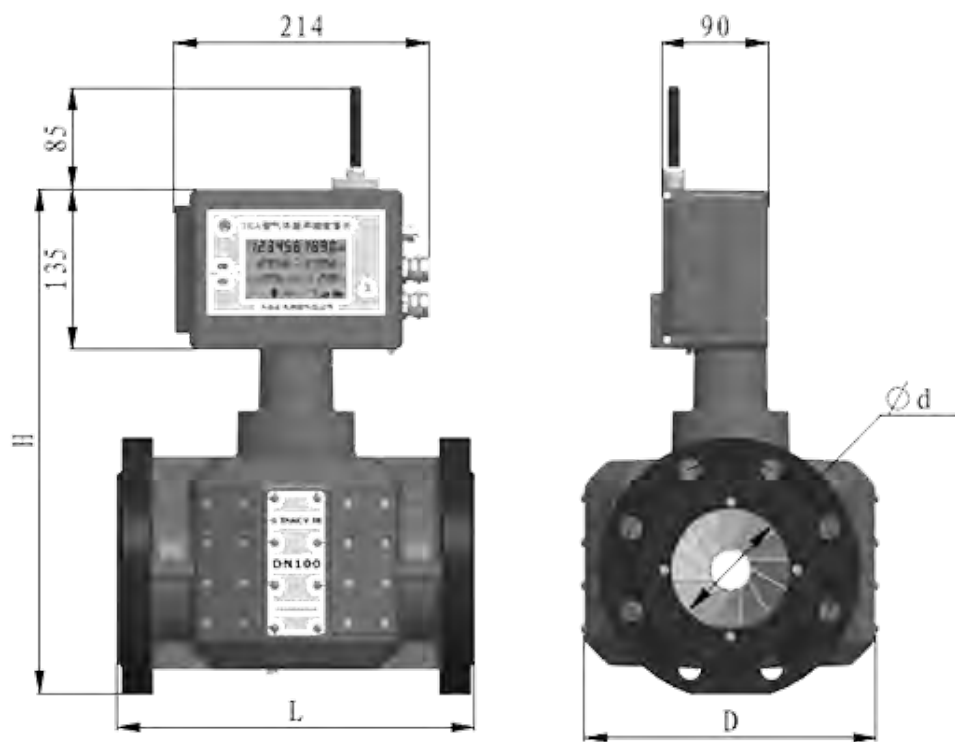


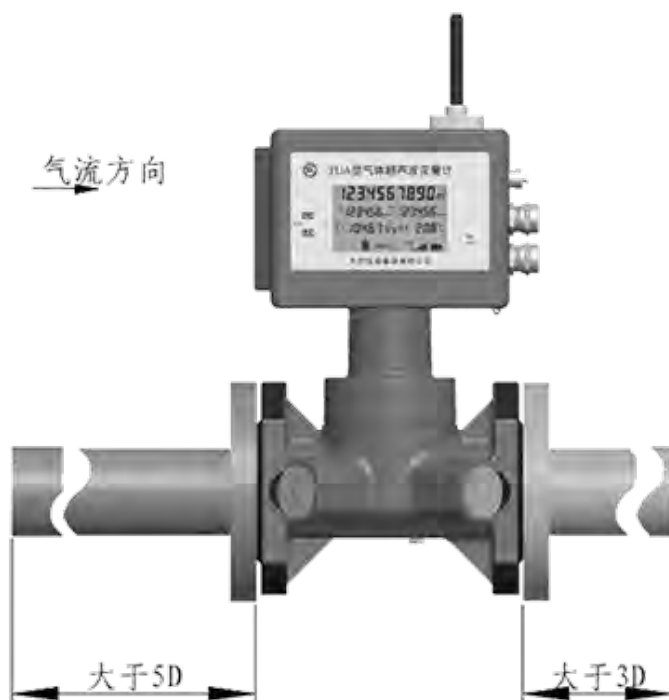
Рис. 2. Ультразвуковой газовый расходомер серии TUA (3-канальный) — габаритные размеры

External dimensions of TUA type ultrasonic gas flowmeter

Path	Type	DN (mm)	1.6MPa				
			L	H	D	Ød	W
Two-paths	TUA25A	25 (1")	200	325	153	20	6
	TUA32A	32 (1¼")	200	329	153	28	6.3
	TUA40A	40 (1½")	200	342	173	36	7.2
	TUA50A	50 (2")	200	350	173	46	7.5
	TUA80A	80 (3")	240	408	203	75	14
Three Paths	TUA100A	100 (4")	300	424	245	94	20
	TUA150A	150 (6")	450	480	301	144	35
	TUA200A	200 (8")	600	545	349	192	56

Требования по установке

Протяженность прямого подводящего отрезка трубы не менее 5 номинальных диаметров, отводящего отрезка — не менее 3 номинальных диаметров.





Архангельск (8182)63-90-72
Астана (7172)727-132
Астрахань (8512)99-46-04
Барнаул (3852)73-04-60
Белгород (4722)40-23-64
Брянск (4832)59-03-52
Владивосток (423)249-28-31
Волгоград (844)278-03-48
Вологда (8172)26-41-59
Воронеж (473)204-51-73
Екатеринбург (343)384-55-89
Иваново (4932)77-34-06

Ижевск (3412)26-03-58
Иркутск (395)279-98-46
Казань (843)206-01-48
Калининград (4012)72-03-81
Калуга (4842)92-23-67
Кемерово (3842)65-04-62
Киров (8332)68-02-04
Краснодар (861)203-40-90
Красноярск (391)204-63-61
Курск (4712)77-13-04
Липецк (4742)52-20-81

Киргизия (996)312-96-26-47

Магнитогорск (3519)55-03-13
Москва (495)268-04-70
Мурманск (8152)59-64-93
Набережные Челны (8552)20-53-41
Нижегород (831)429-08-12
Новокузнецк (3843)20-46-81
Новосибирск (383)227-86-73
Омск (3812)21-46-40
Орел (4862)44-53-42
Оренбург (3532)37-68-04
Пенза (8412)22-31-16

Россия (495)268-04-70

Пермь (342)205-81-47
Ростов-на-Дону (863)308-18-15
Рязань (4912)46-61-64
Самара (846)206-03-16
Санкт-Петербург (812)309-46-40
Саратов (845)249-38-78
Севастополь (8692)22-31-93
Симферополь (3652)67-13-56
Смоленск (4812)29-41-54
Сочи (862)225-72-31
Ставрополь (8652)20-65-13

Казахстан (772)734-952-31

Сургут (3462)77-98-35
Тверь (4822)63-31-35
Томск (3822)98-41-53
Тула (4872)74-02-29
Тюмень (3452)66-21-18
Ульяновск (8422)24-23-59
Уфа (347)229-48-12
Хабаровск (4212)92-98-04
Челябинск (351)202-03-61
Череповец (8202)49-02-64
Ярославль (4852)69-52-93

<https://goldcard.nt-rt.ru> || gdp@nt-rt.ru