

ПРОМЫШЛЕННЫЕ ГАЗОВЫЕ РАСХОДОМЕРЫ TYL-Gxxxx



Архангельск (8182)63-90-72
Астана (7172)727-132
Астрахань (8512)99-46-04
Барнаул (3852)73-04-60
Белгород (4722)40-23-64
Брянск (4832)59-03-52
Владивосток (423)249-28-31
Волгоград (844)278-03-48
Вологда (8172)26-41-59
Воронеж (473)204-51-73
Екатеринбург (343)384-55-89
Иваново (4932)77-34-06

Ижевск (3412)26-03-58
Иркутск (395)279-98-46
Казань (843)206-01-48
Калининград (4012)72-03-81
Калуга (4842)92-23-67
Кемерово (3842)65-04-62
Киров (8332)68-02-04
Краснодар (861)203-40-90
Красноярск (391)204-63-61
Курск (4712)77-13-04
Липецк (4742)52-20-81

Киргизия (996)312-96-26-47

Магнитогорск (3519)55-03-13
Москва (495)268-04-70
Мурманск (8152)59-64-93
Набережные Челны (8552)20-53-41
Нижний Новгород (831)429-08-12
Новокузнецк (3843)20-46-81
Новосибирск (383)227-86-73
Омск (3812)21-46-40
Орел (4862)44-53-42
Оренбург (3532)37-68-04
Пенза (8412)22-31-16

Россия (495)268-04-70

Пермь (342)205-81-47
Ростов-на-Дону (863)308-18-15
Рязань (4912)46-61-64
Самара (846)206-03-16
Санкт-Петербург (812)309-46-40
Саратов (845)249-38-78
Севастополь (8692)22-31-93
Симферополь (3652)67-13-56
Смоленск (4812)29-41-54
Сочи (862)225-72-31
Ставрополь (8652)20-65-13

Казахстан (772)734-952-31

Сургут (3462)77-98-35
Тверь (4822)63-31-35
Томск (3822)98-41-53
Тула (4872)74-02-29
Тюмень (3452)66-21-18
Ульяновск (8422)24-23-59
Уфа (347)229-48-12
Хабаровск (4212)92-98-04
Челябинск (351)202-03-61
Череповец (8202)49-02-64
Ярославль (4852)69-52-93

<https://goldcard.nt-rt.ru> || gdp@nt-rt.ru

Ротационные газовые расходомеры TYL



Ротационный газовый расходомер TYL является высокоточным и надежным средством измерения объема газа в широком диапазоне. Может широко применяться для учета и контроля потребления газа в промышленности, городском газоснабжении и иных сферах, удовлетворит требования клиентов относительно точности измерений и надежности.

Основные функции

Доступные после установки корректора объема:

- С корректором объема FCM доступна коррекция температуры, давления, коэффициента сжатия, приведение рабочего объема газа к стандартным условиям;
- С корректором объема TFC дополнительно возможна передача данных в дата-центр по каналам GPRS/CDMA;
- С корректором объема FCC доступен функционал авансовой оплаты.

Ключевые технологии

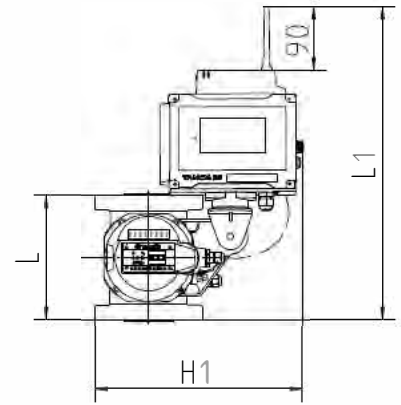
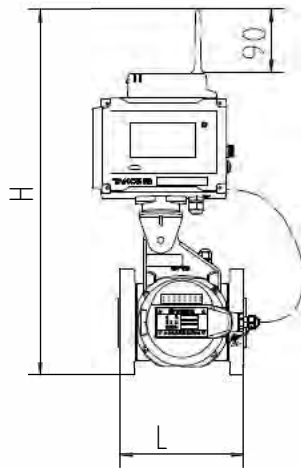
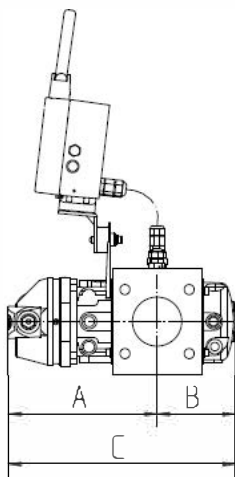
Твердое анодирование и оксидирование с контролем толщины и прочности покрытия, высокая точность обработки поверхностей роторов, их точная аксиальная балансировка, синхронизирующие шестерни, двунаправленное счетное устройство, встроенный цифровой датчик давления с автопоправкой на температуру, беспроводная передача данных, полностью изолированный импульсный источник питания, испытание при высоких оборотах

Параметры

Model Spec.	DN	MPa	Rangeability	Flow range	Start flow	Stop flow	Pressure loss at Qmax	Volume per rotation	Pulse
TYL-G6	20 ($\frac{3}{4}$ ')	1.6	25:1	0.4~10	0.03	0.02	0.13	9×10^{-2}	0.01
TYL-G10	25 (1')	1.6	40:1	0.4~16	0.03	0.02	0.08	1.78×10^{-4}	0.1
TYL-G16	32 ($1\frac{1}{4}$ ')	1.6	50:1	0.5~25	0.08	0.06	0.14	2.106×10^{-4}	0.1
TYL-G16	40 ($1\frac{1}{2}$ ')	1.6	50:1	0.5~25	0.08	0.06	0.12	2.106×10^{-4}	0.1
TYL-G16	50 (2')	1.6	50:1	0.5~25	0.08	0.06	0.15	2.106×10^{-4}	0.1
TYL-G25	40 ($1\frac{1}{2}$ ')	1.6	80:1	0.5~40	0.06	0.05	0.11	2.838×10^{-4}	0.1
TYL-G25	50 (2')	1.6	80:1	0.5~40	0.06	0.05	0.11	2.838×10^{-4}	0.1
TYL-G40	40 ($1\frac{1}{2}$ ')	1.6	130:1	0.5~65	0.06	0.04	0.24	5.676×10^{-4}	0.1
TYL-G40	50 (2')	1.6	130:1	0.5~65	0.06	0.04	0.24	5.676×10^{-4}	0.1
TYL-G65	50 (2')	1.6	200:1	0.5~100	0.06	0.05	0.35	7.107×10^{-4}	0.1
TYL-G100	80 (3')	1.6	250:1	0.65~160	0.04	0.03	0.42	1.053×10^{-2}	1.0
TYL-G160-3	80 (3')	1.6	160:1	1.6~250	0.15	0.10	0.32	2.785×10^{-2}	1.0
TYL-G160-4	100 (4')	1.6	160:1	1.6~250	0.15	0.10	0.28	2.785×10^{-2}	1.0
TYL-G250	100 (4')	1.6	200:1	2.0~400	0.10	0.06	0.45	4.211×10^{-2}	1.0
TYL-G400-4	100 (4')	1.6	260:1	2.5~650	0.30	0.20	0.70	5.661×10^{-2}	1.0
TYL-G400-6	150 (6')	1.6	100:1	6.5~650	0.70	0.50	0.31	1.049×10^{-2}	1.0
TYL-G650	150 (6')	1.6	160:1	6.5~1000	0.80	0.60	0.47	1.574×10^{-2}	1.0
TYL-G1000	200 (8')	1.6	160:1	10~1600	1.20	0.90	0.65	1.971×10^{-2}	10.0

Note: Pressure loss refers to the value measured by dry air (density of about 1.2kg/m³) under normal pressure.

Размеры



Model Spec.	DN	FCM		FCM-V		B	Horizontal installation					L	Vertical installation					
		TFC-B	TFC-V	TFC	TFC-V		CTR	FCM	TFC-B	FCM-V	TFC-V		FCM	FCM-V	TFC-B	FCM-V	TFC-V	
		C		A			H						H1		L1			
TYL-G6	20	258	258	169	169	89	90	360	485	330	355	90	260	222	262	387	232	357
TYL-G10	25	315	300	212	197	103	125	380	405	350	375	130	286	248	298	423	268	393
TYL-G16	32	330	315	215	200	115	150	386	511	362	487	171	300	262	310	435	286	411
TYL-G16	40	330	315	215	200	115	150	386	511	362	487	171	300	262	310	435	286	411
TYL-G25	40	368	353	234	219	134	150	386	511	362	487	171	300	262	310	435	286	411
TYL-G40	40	372	357	233	218	139	180	430	555	406	531	171	348	310	300	425	276	401
TYL-G16	50	330	315	215	200	115	150	386	511	362	487	171	300	262	310	435	286	411
TYL-G25	50	368	353	234	219	134	150	386	511	362	487	171	300	262	310	435	286	411
TYL-G40	50	372	357	233	218	139	180	430	555	406	531	171	348	310	300	425	276	401
TYL-G65	50	402	387	248	233	154	180	430	555	406	531	171	348	310	300	425	276	401
TYL-G100	80	476	461	285	270	191	180	430	555	406	531	171	348	310	300	425	276	401
TYL-G160-3	80	500	485	293	278	207	240	497	622	473	598	241	410	372	355	480	331	456
TYL-G160-4	100	500	485	293	278	207	240	497	622	473	598	241	410	372	355	480	331	456
TYL-G250	100	613	598	349	334	264	240	497	622	473	598	241	410	372	355	480	331	456
TYL-G400-4	100	735	720	412	397	323	240	497	622	473	598	241	410	372	355	480	331	456
TYL-G400-6	150	703	688	393	378	310	460	720	845	696	821	450	635	598	452	577	428	553
TYL-G650	150	841	826	462	447	379	460	720	845	696	821	450	635	598	452	577	428	553
TYL-G1000	200	947	932	515	500	432	460	720	845	696	821	600	635	598	527	652	503	628



Архангельск (8182)63-90-72
Астана (7172)727-132
Астрахань (8512)99-46-04
Барнаул (3852)73-04-60
Белгород (4722)40-23-64
Брянск (4832)59-03-52
Владивосток (423)249-28-31
Волгоград (844)278-03-48
Вологда (8172)26-41-59
Воронеж (473)204-51-73
Екатеринбург (343)384-55-89
Иваново (4932)77-34-06

Ижевск (3412)26-03-58
Иркутск (395)279-98-46
Казань (843)206-01-48
Калининград (4012)72-03-81
Калуга (4842)92-23-67
Кемерово (3842)65-04-62
Киров (8332)68-02-04
Краснодар (861)203-40-90
Красноярск (391)204-63-61
Курск (4712)77-13-04
Липецк (4742)52-20-81

Киргизия (996)312-96-26-47

Магнитогорск (3519)55-03-13
Москва (495)268-04-70
Мурманск (8152)59-64-93
Набережные Челны (8552)20-53-41
Нижегород (831)429-08-12
Новокузнецк (3843)20-46-81
Новосибирск (383)227-86-73
Омск (3812)21-46-40
Орел (4862)44-53-42
Оренбург (3532)37-68-04
Пенза (8412)22-31-16

Россия (495)268-04-70

Пермь (342)205-81-47
Ростов-на-Дону (863)308-18-15
Рязань (4912)46-61-64
Самара (846)206-03-16
Санкт-Петербург (812)309-46-40
Саратов (845)249-38-78
Севастополь (8692)22-31-93
Симферополь (3652)67-13-56
Смоленск (4812)29-41-54
Сочи (862)225-72-31
Ставрополь (8652)20-65-13

Казахстан (772)734-952-31

Сургут (3462)77-98-35
Тверь (4822)63-31-35
Томск (3822)98-41-53
Тула (4872)74-02-29
Тюмень (3452)66-21-18
Ульяновск (8422)24-23-59
Уфа (347)229-48-12
Хабаровск (4212)92-98-04
Челябинск (351)202-03-61
Череповец (8202)49-02-64
Ярославль (4852)69-52-93

<https://goldcard.nt-rt.ru> || gdp@nt-rt.ru